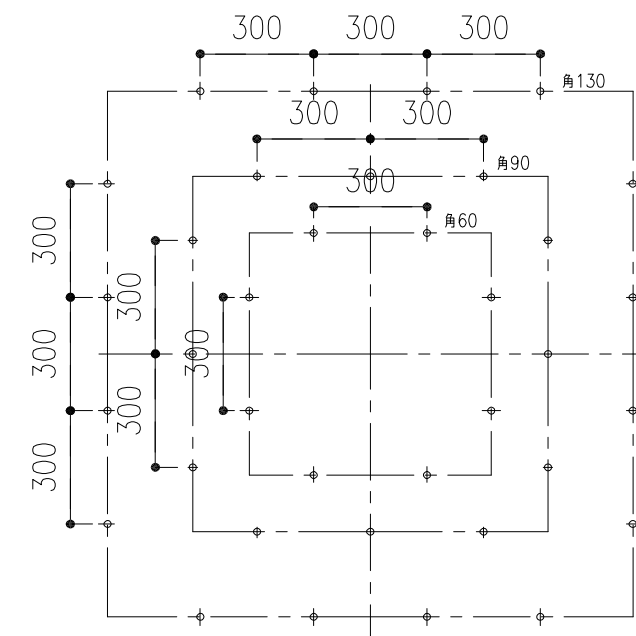
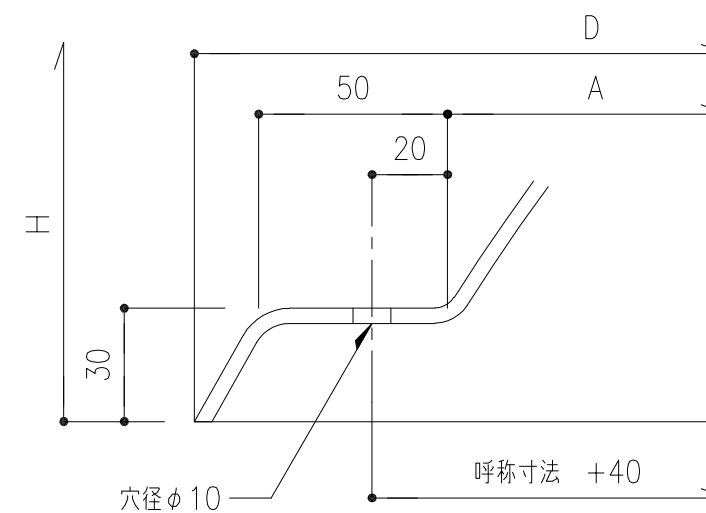


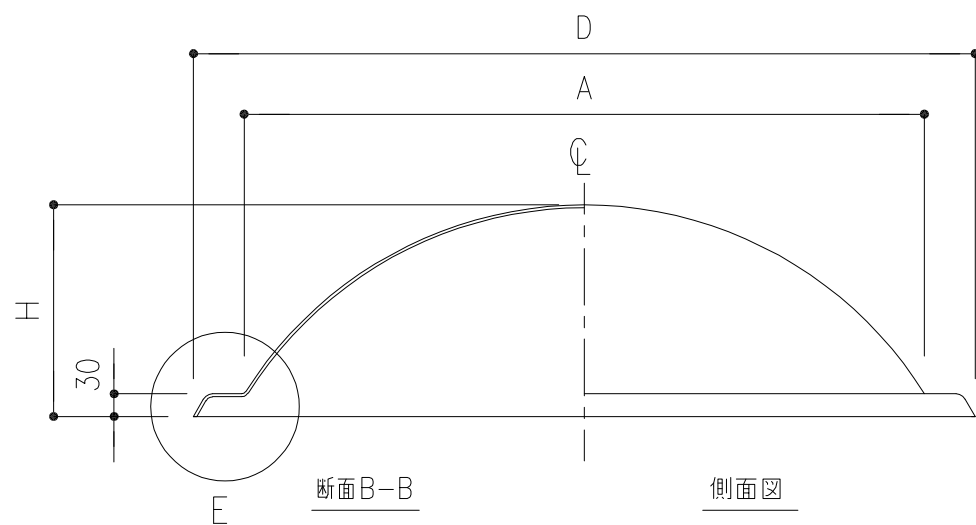
ドーム伏図 S=1:10



ボルト穴位置 S=1:20



E 部詳細 S=1:2



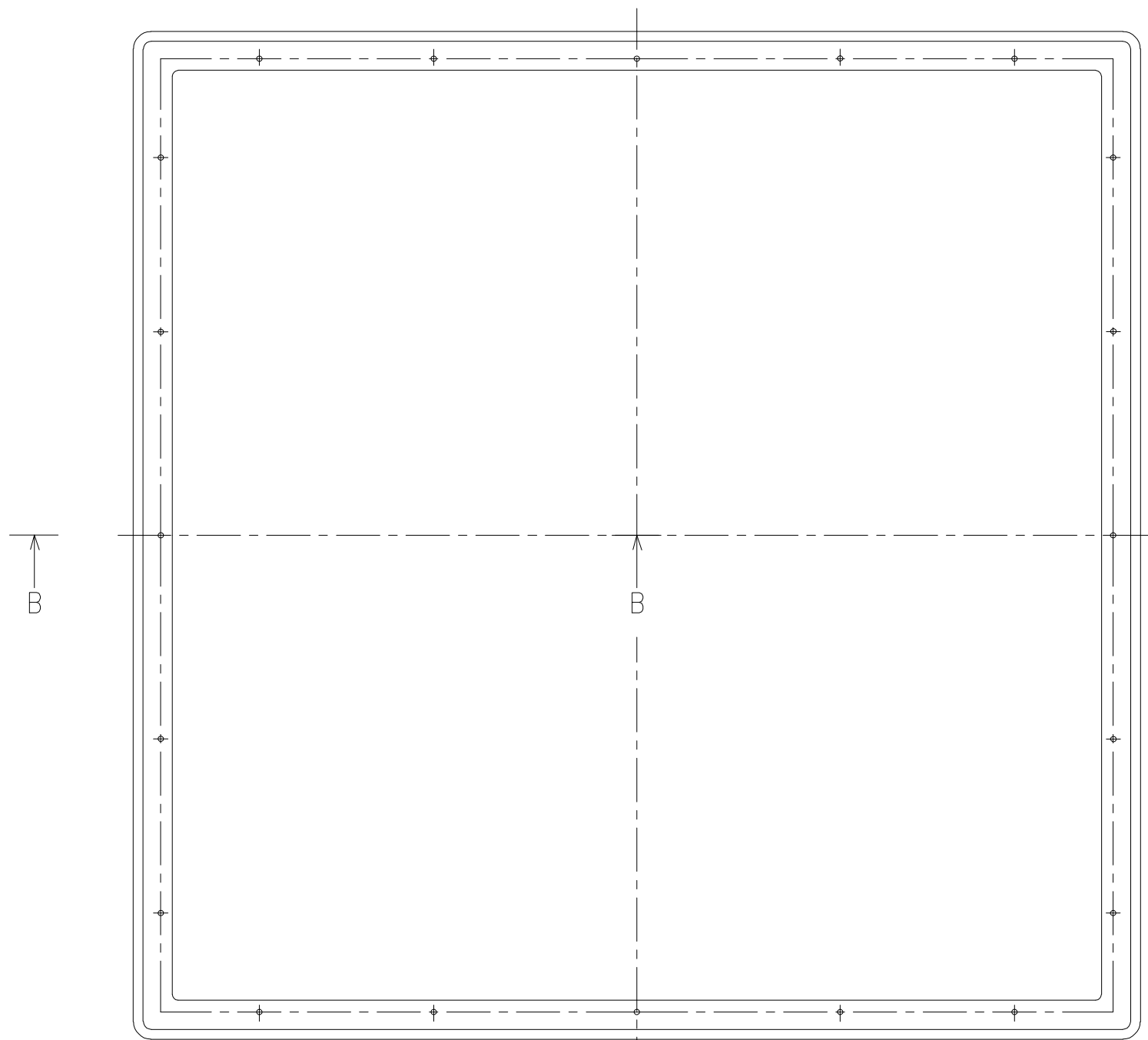
断面図 S=1:10

呼び寸法	A 呼称寸法	D 外形寸法	H ドーム高さ	N ボルト穴数	素板厚さ
角60	600×600	734×734	190	8	3
角90	900×900	1034×1034	280	12	3
角130	1300×1300	1434×1434	380	16	4

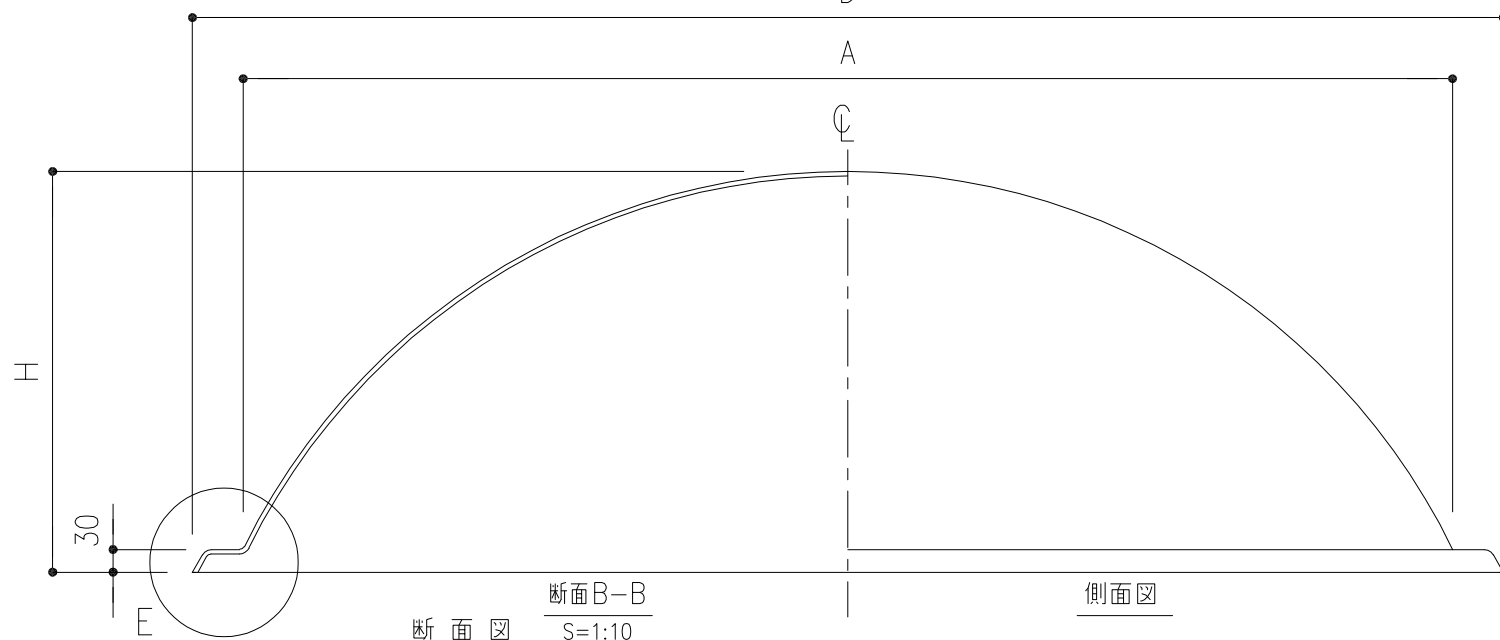
材質 アクリル 乳白色 or 透明  
(板厚:別記)  
品名 アクリドーム  
角60・90・130

尺度 A3 1/10, 1/20, 1/2

三菱ケミカルインフラテック株式会社

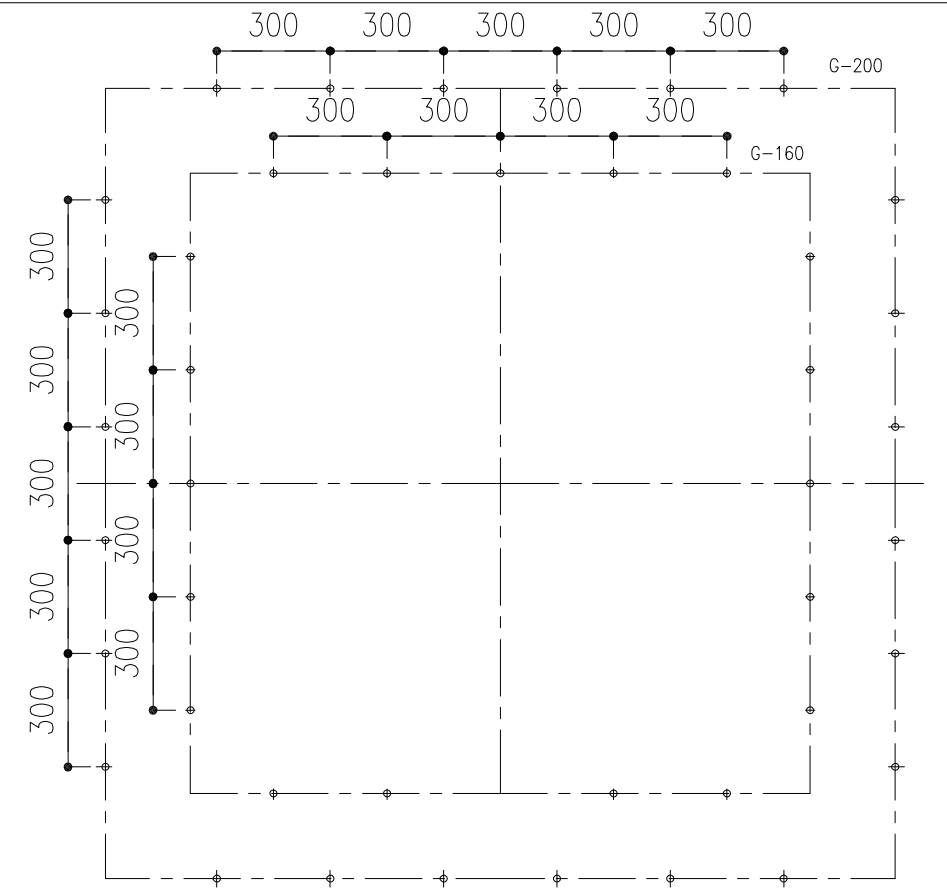


ドーム伏図 S=1:10

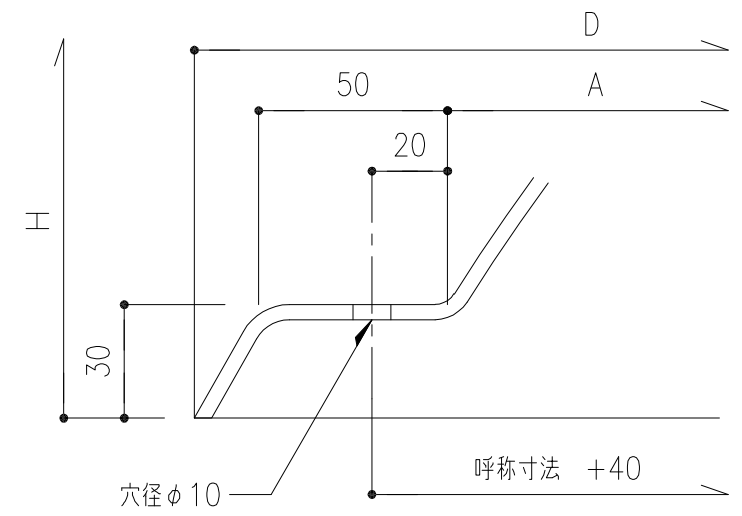


断面図 断面B-B S=1:10

側面図



ボルト穴位置 S=1:20



E部詳細 S=1:2

呼び寸法	A 称呼寸法	D 外形寸法	H ドーム高さ	N ボルト穴数	素板厚さ
G-160	1600×1600	1734×1734	480	20	6
G-200	2000×2000	2134×2134	530	24	6

材質	アクリル 乳白色 (板厚:別記)
品名	アクリドーム 角160・200

尺度 A3 1/10, 1/20, 1/2

三菱ケミカルインフラテック株式会社